

HERO

INNOVATIVE **COLOR** TECHNOLOGY

- D60 • D55 • D54 • D24 • D23 • D18
- Dispensadores de Colorante Manuales





● ● ● **D60 Serie Rotativa**

4.25 Litros
 Cartuchos de acero inoxidable no magnéticos.
 7oz (200ml) Capacidad máxima de dispensación de colorante.



● ● ● **D55 Serie Rotativa**

2.3 Litros
 Cartuchos de acero inoxidable no magnéticos.
 7oz (200ml) Capacidad máxima de dispensación de colorante.



● ● ● **D54 Serie Rotativa**

2.3 Litros
 Cartuchos de polímero de nylon resistente al solvente.
 7oz (200ml) Capacidad máxima de dispensación de colorante.

Características

(D60, D55 y D54 a menos que se indique)

- Micro-Gauge^{MR} para dosificación con incrementos fraccionados
- Auto Accu-Purge^{MR} asegura una dosificación completa
- Panel frontal y bandeja superior de acero inoxidable (Sólo Serie D60)
- Nuevo diseño de manijas ergonomicas para operadores ambidiestros
- Nuevo diseño modular para fácil conversión de unidad de mostrador a piso
- Parte inferior con agitador eléctrico con control automático de tiempo (10 minutos cada 7 horas)

Opciones (D60, D55 y D54)

- 110 Volt/60 Hz o 220 Volt/50Hz con agitación eléctrica
- Boquillas de diversas medidas disponibles para satisfacer sus requerimientos
- Agitador comandado por aire a prueba de explosión
- Sistema de liberación rápida de cartuchos (opción en series D55, D54, D24 y D23)



LIBERACION RAPIDA DE CARTUCHO

Opción disponible en todos los modelos de cartuchos de 2.36 Litros.

ESPECIFICACIONES

		D60SRM	D55SRM	D54SRM
● 12 Cartuchos	Dimensiones	30.5" alto x 28" ancho x 28" prof.	28.5" alto x 28" ancho x 28" prof.	28.5" alto x 28" ancho x 28" prof.
Mostrador	Envío	160 lbs 31" alto x 32" ancho x 32" prof.	145 lbs 31" alto x 32" ancho x 32" prof.	135 lbs 31" alto x 32" ancho x 32" prof.
● 12 Cartuchos	Dimensiones	59.5" alto x 28" ancho x 28" prof.	57.5" alto x 28" ancho x 28" prof.	57.5" alto x 28" ancho x 28" prof.
Piso	Envío	205 lbs 50" alto x 32" ancho x 32" prof.	190 lbs 50" alto x 32" ancho x 32" prof.	180 lbs 50" alto x 32" ancho x 32" prof.
● 16 Cartuchos	Dimensiones	28.5" alto x 31" ancho x 31" prof.	28.5" alto x 31" ancho x 31" prof.	28.5" alto x 31" ancho x 31" prof.
Mostrador	Envío	200 lbs 31" alto x 32" ancho x 32" prof.	190 lbs 31" alto x 32" ancho x 32" prof.	180 lbs 31" alto x 32" ancho x 32" prof.
● 16 Cartuchos	Dimensiones	57.5" alto x 31" ancho x 31" prof.	57.5" alto x 31" ancho x 31" prof.	57.5" alto x 31" ancho x 31" prof.
Piso	Envío	245 lbs 50" alto x 32" ancho x 32" prof.	235 lbs 50" alto x 32" ancho x 32" prof.	225 lbs 50" alto x 32" ancho x 32" prof.



● D24 Serie Rotativa

2.5 Quart (2.3 Litros)
 Cartuchos de acero inoxidable no magnéticos.
 2oz (60ml) Capacidad máxima de dispensación de colorante.



● D23 Serie Rotativa

2.5 Quart (2.3 Litros)
 Cartuchos de polímero de nylon resistente al solvente.
 2oz (60ml) Capacidad máxima de dispensación de colorante.



● D18 Series Rotary

1.8 Quart (1.7 Litros)
 Cartuchos de polímero de nylon resistente al solvente.
 1oz (30ml) Capacidad máxima de dispensación de colorante.

Características

(D24, D23 y D18 a menos que se indique)

- Disponible con calibrador standard o Micro-Gauge^{MR} para dosificación con incrementos fraccionados (Sólo D24 y D23)
- Long Wear Teflon^{MR} o-rings
- Bomba de alta precisión de acero inoxidable
- Auto Accu-Purge^{MR} asegura una dosificación completa (D24 and D23 only)
- Nuevo diseño de manijas ergonómicas para operadores ambidiestros (Sólo D24 y D23)
- Nuevo diseño modular para fácil conversión de unidad de mostrador a piso
- Parte inferior con agitador eléctrico con control automático de tiempo (10 minutos cada 7 horas)

Opciones (D24, D23 y D18 a menos que se indique)

- 110Volt/60 Hz o 220Volt/50Hz con agitación eléctrica
- Boquillas de diversas medidas disponibles para satisfacer sus requerimientos
- Agitador comandado por aire a prueba de explosión
- Sistema de liberación rápida de cartuchos (Opción en D55, D54, D24 y D23)
- Micro-Gauge^{MR} para dosificación de incrementos fraccionados (Opción en D24 y D23)



Unidad de mostrador
D24SRM12C

Todos los modelos están disponibles en configuración de mostrador

ESPECIFICACIONES

		D24SR/D24SRM	D23PR/D23PRM	D18PR
● 12 Cartuchos Mostrador	Dimensiones Envío	23" alto x 28" ancho x 28" prof 125 lbs 24" alto x 32" ancho x 32" prof	23" alto x 28" ancho x 28" prof. 120 lbs 24" alto x 32" ancho x 32" prof.	21" alto x 27" ancho x 27" prof. 90 lbs 24" alto x 32" ancho x 32" prof.
● 12 Cartuchos Piso	Dimensiones Envío	51" alto x 28" ancho x 28" prof. 170 lbs 43" alto x 32" ancho x 32" prof.	51" alto x 28" ancho x 28" prof. 165 lbs 43" alto x 32" ancho x 32" prof.	49" alto x 27" ancho x 27" prof. 135 lbs 43" alto x 32" ancho x 32" prof.
● 16 Cartuchos Mostrador	Dimensiones Envío	23" alto x 31" ancho x 31" prof. 155 lbs 24" alto x 32" ancho x 32" prof.	23" alto x 31" ancho x 31" prof. 140 lbs 24" alto x 32" ancho x 32" prof.	21" alto x 30" ancho x 30" prof. 120 lbs 24" alto x 32" ancho x 32" prof.
● 16 Cartuchos Piso	Dimensiones Envío	51" alto x 31" ancho x 31" prof. 200 lbs 43" alto x 32" ancho x 32" prof.	51" alto x 31" ancho x 31" prof. 185 lbs 43" alto x 32" ancho x 32" prof.	49" alto x 30" ancho x 30" prof. 165 lbs 43" alto x 32" ancho x 32" prof.

DOSIFICADOR DE COLORANTE EN LINEA



Especificaciones técnicas

- Sistema en línea en 4 secciones hasta 20 posiciones
- Orden personalizada con su elección de cartuchos y tipo de boquillas; Series D18, D23, D24, D54, D55 ó D60
- Parte inferior con agitador eléctrico con control automático de tiempo (10 minutos cada 7 horas)
- Micro-Gauge^{MR} para dosificación de incrementos fraccionados o boquillas standard disponibles en series D23 y D24



Opciones

- Liberación rápida de cartuchos
- 12 ó 16 posiciones línea en rodillos
- 110 volt / 60 Hz ó 220 volt / 50 Hz agitación eléctrica
- Boquillas de diversas medidas disponibles para satisfacer sus requerimientos

CALIBRES Y CARTUCHOS



Standard Gauge

- Total-Lok^{MR} calibre con memoria
- Ajuste el calibre una vez para dosificaciones múltiples
- Simple de usar, y preciso
- Capaz de efectuar 1/2 disparo

Calibre disponible Incrementos de dosificación

Dosis de 1 oz = _____ ml	Sistema Fórmula	# de divisiones por oz (ml)
1 oz = 29.57 ml	U.S.A.	1/32 1/48 1/64 1/96
1 oz = 31.23 ml	U.S.A. Métrico	1/32 1/48 1/64 1/96
1 oz = 35.49 ml	U.S.A. Imperial	1/32 1/48 1/64 1/96
1 ml = 1 ml	Métrico	1/5 1/10
1 oz = 28.41 ml	Imperial	1/32 1/48 1/64 1/96



Micro Gauge^{MR}

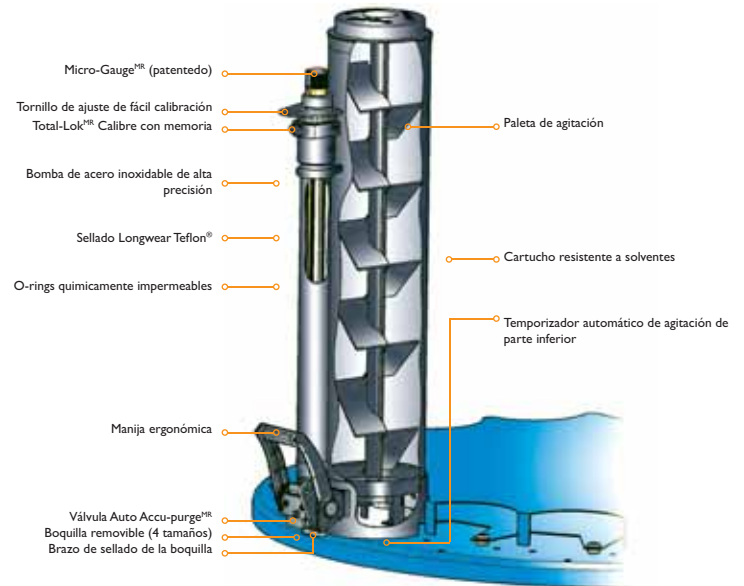
- Permite dosificar en fracciones (1/2 disparo, 1/4 disparo, etc.)
- Total LokTM calibre con memoria
- Standard en: D60, D55 y D54
- Optional en: D23 y D24



Mecanismo de Válvula

- Auto Accu-Purge^{MR} asegura una completa dosificación y reduce el goteo y acumulación de colorante
- Fácil de usar, durable y confiable
- Sistema de válvula de estilo vertical
- Brazo sellador reduce el secado en las boquillas
- Nuevo diseño de manijas ergonómicas para operadores ambidiestros

CARTUCHO



Por favor, note que

Algunas características son opcionales en algunos modelos. Teflon[®] es marca registrada de DuPont Company

Beneficios clave

Descripción

Total-Lok ^{MR} Calibre con memoria	El calibre de dosificación se traba en una posición para una rápida y precisa dosificaciones múltiples.
Parte inferior con agitación	Sistema de motor simple que comanda la parte inferior de la paleta. Sin obstrucciones cuando se añade colorante.
Temporizador automático de agitación	Se agita automáticamente por 10 minutos cada 7 horas. Interruptor manual para agitaciones más frecuentes o de más duración.
Boquillas removibles en varias medidas	Mejora el flujo y precisión. Boquillas pueden coincidir con la viscosidad del colorante. Extracción fácil para una rápida limpieza. Tamaños: S, M, L, XL.
Varios modelos y tamaños	Modelos rotativos y en línea que se adaptan a sus necesidades de espacio.
Garantía limitada de 2 años	1 año mano de obra, 2 años en piezas, la mejor en la industria!
Auto Accu-Purge ^{MR}	Asegura una dosificación completa y reduce el goteo y acumulaciones.